





x1



x1



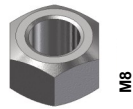
x1



x4



x2



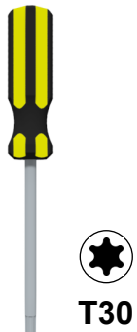
x2



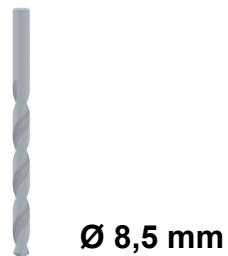
x1



x2



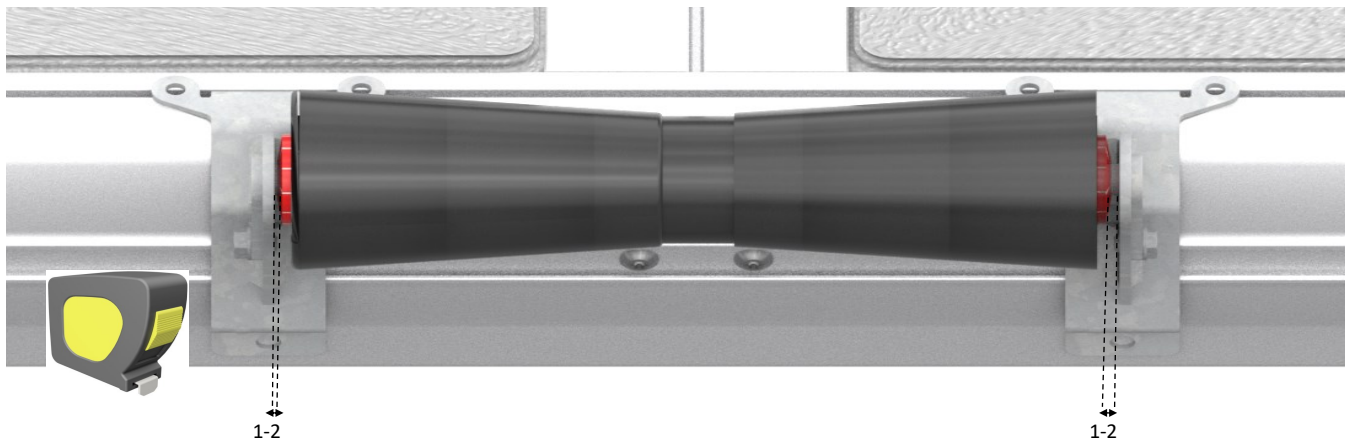
T30



Ø 8,5 mm

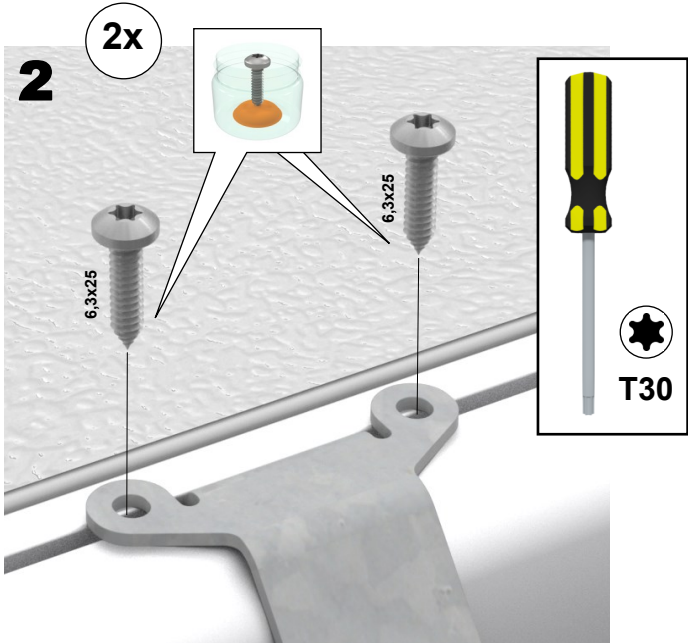


**1**



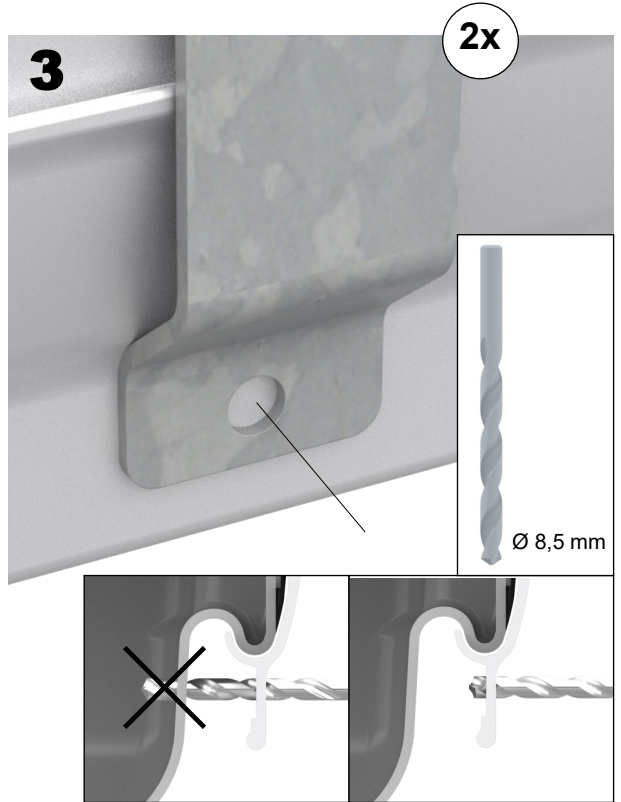
**2**

2x



**3**

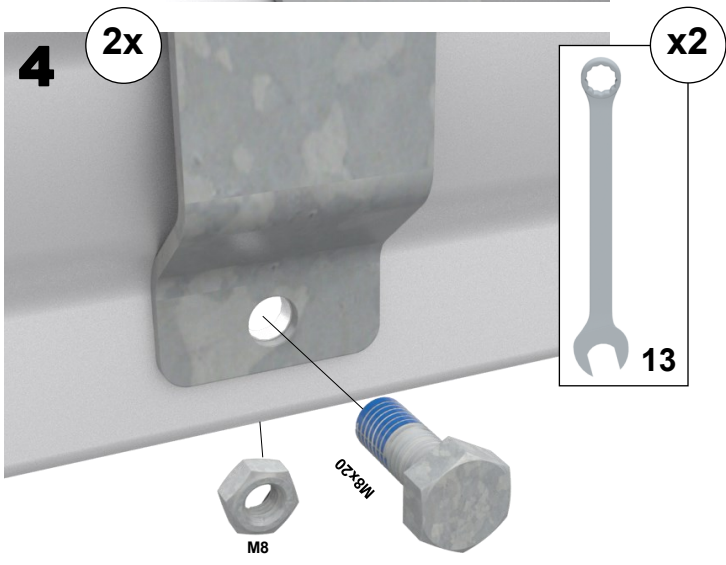
2x



**4**

2x

x2



**5**

