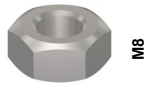


x2



x1



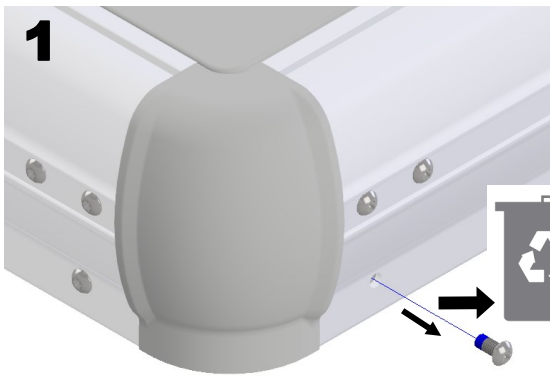
x2



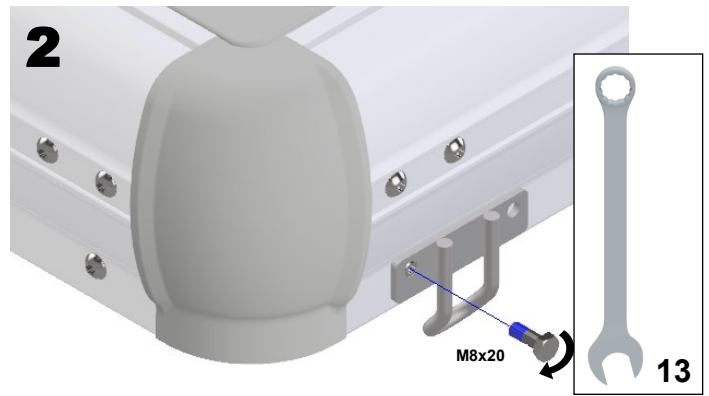
T40



Ø 8,5 mm



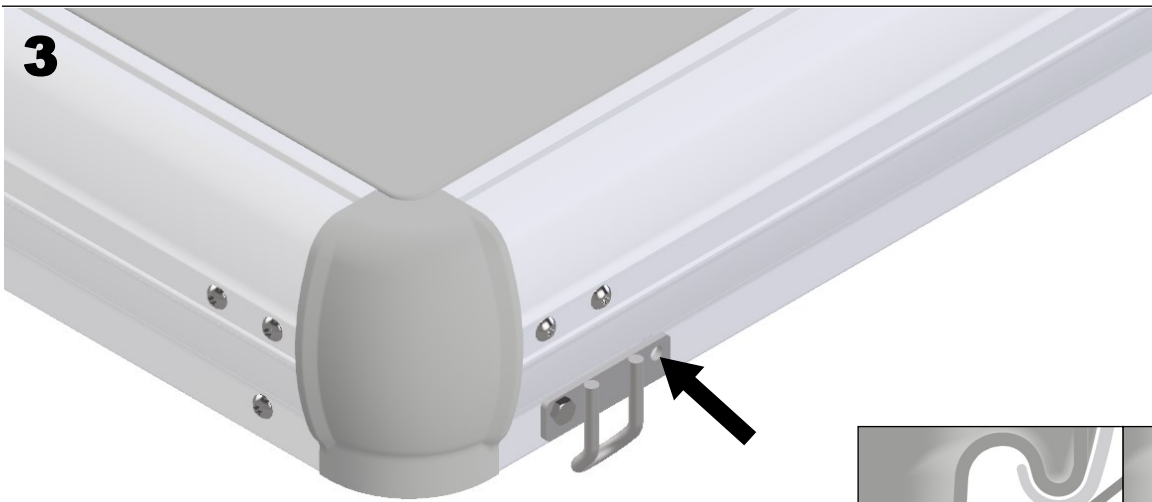
1



2

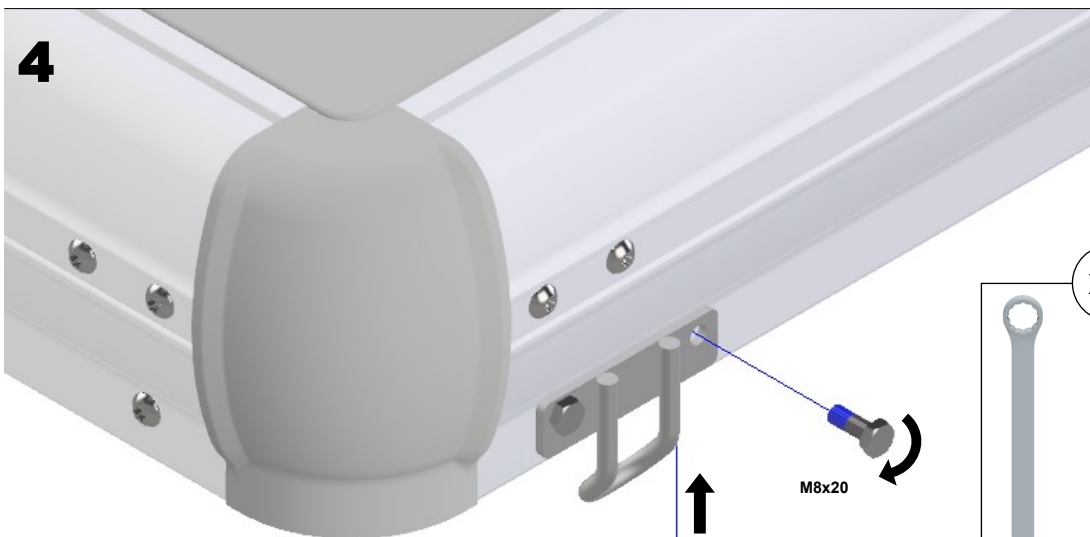
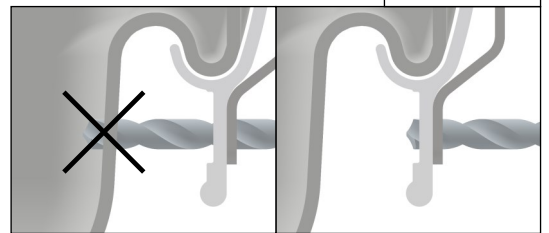
M8x20

13



3

Ø 8,5 mm



4

M8x20

M8

x2



13